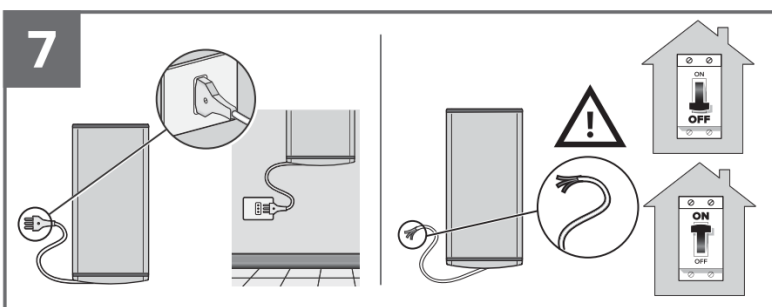
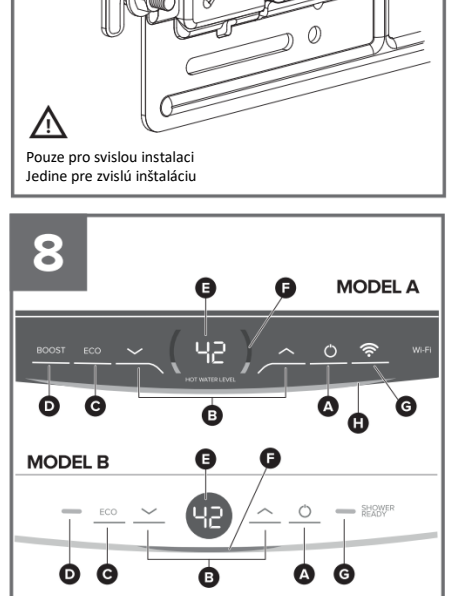
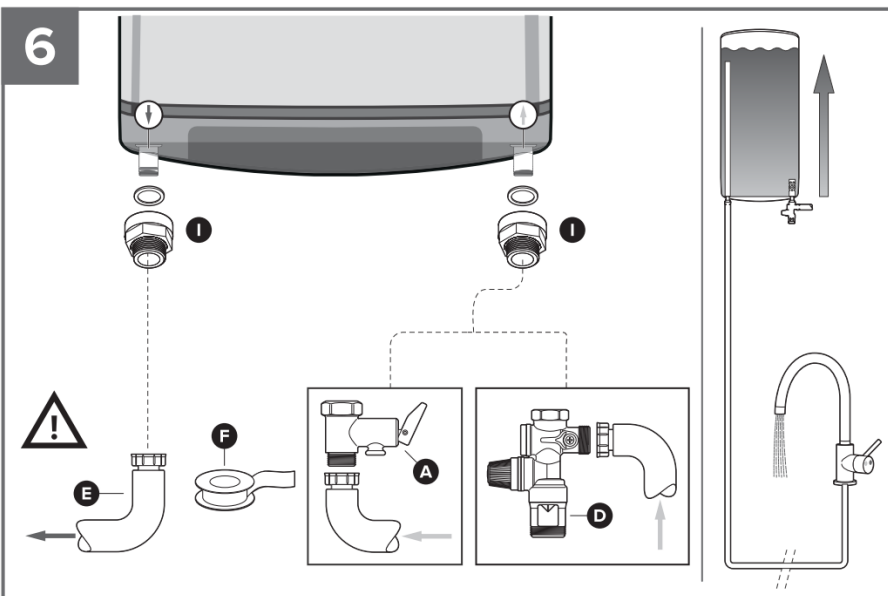
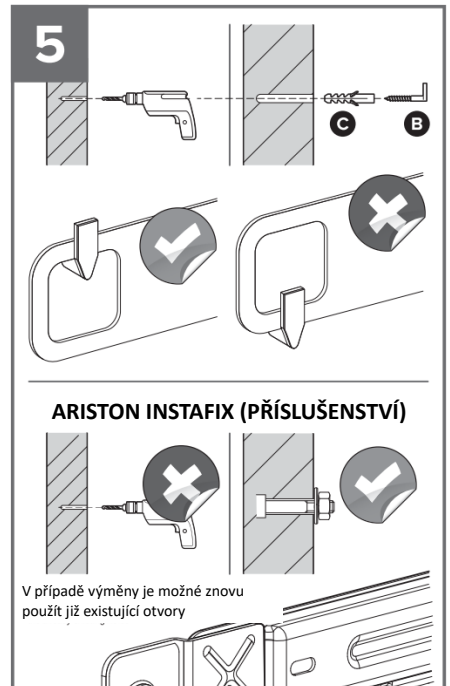
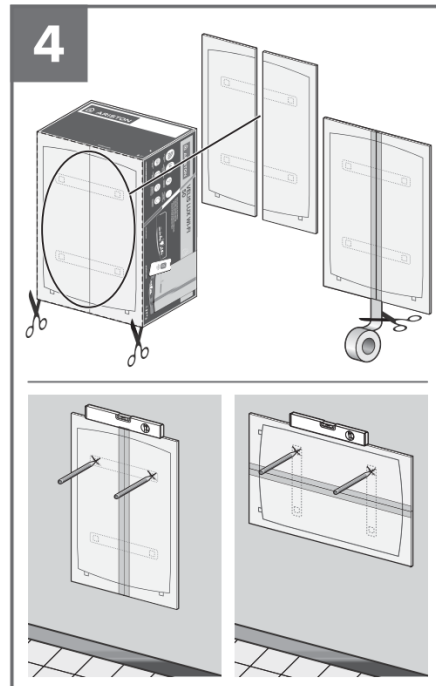
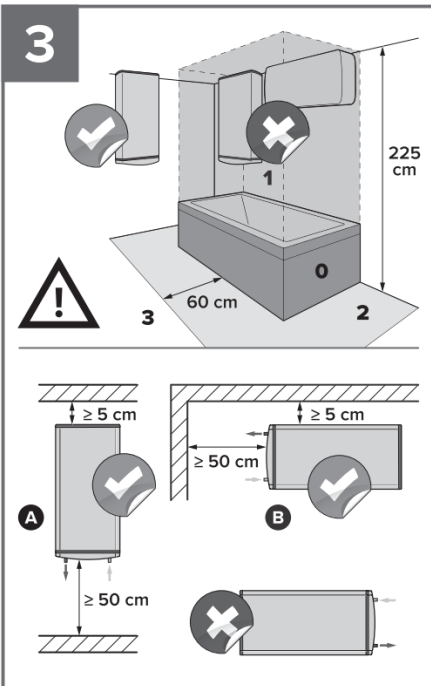
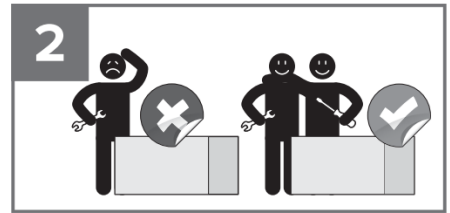
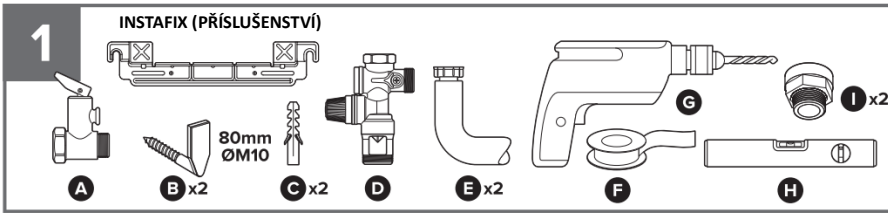


ARISTON QUICK START



42002023/200



CZ QUICK START POKYNY PRO INSTALACI

Quick start je dokument, který slouží k seznámení se zařízením a nenahrazuje návod k tomuto zařízení. Před zahájením instalace a používáním výrobku si pozorně přečtěte návod.

1 / PŘÍSLUŠENSTVÍ

Standardní výbava: **A** 1 pojistný ventil. - **B** 2 nástěnné držáky - **C** 2 upevňovací háčky (Ø M10 - 80 mm) - **G** 2 hmoždinky typu Fischer (Ø M10 - 80 mm) - **I** 2 Dielektrické spoje (k dispozici pouze u některých modelů).

Mimořádná výbava: **D** 1 bezpečnostní jednotka (povinná v zemích EU, které ji vyžadují) - **E** 2 Spojovací trubky - **F** Teflonová páska - **G** Vrtáčka **H** Vodováha

2 / POTŘEBNÝ POČET OSOB

Model 30 l - 40 l: jedna osoba

Model 50 l - 65 l - 80 l - 100 l: dvě osoby

3 / UMÍSTĚNÍ ZAŘÍZENÍ

Zařízení je třeba umístit co nejbližší k odběrným místům, aby se omezily tepelné ztráty podél potrubí. Výrobek neinstalujte na místa, kde by byl příliš vystaven působení vody (prostor 0; 1). Kvůli usnadnění údržby ponechte mezi stěnou a přípojkami vody nejméně 50 cm volného prostoru. Toto zařízení může být instalováno ve svislé poloze **A** nebo ve vodorovné poloze **B** s přípojkami vody na levé straně. Po zvolení polohy se ujistěte, že stěna má dostatečnou nosnost z hlediska hmotnosti výrobku naplněného vodou.

4 / POUŽITÍ MONTÁŽNÍ ŠABLONY

Na vnější straně obalu je zobrazen profil zařízení s reálnými rozměry a s uvedením přesné polohy podélných otvorů a konzol. Vystříhnete a zlepte jednotlivé díly lepicí páskou.

5 / UMÍSTĚNÍ ZAŘÍZENÍ

Jakmile šablonu vyrovnáte a označíte zvýrazněné body otvorů (pozor: při použití destičky s háčkem zvažte vzdálenost 3,5 cm od středu šablony ke středu otvoru v destičce), vyvrtejte vrtáky **G**. Vložte do otvorů v pořadí: Fischer uzávěr **C** a háčky **B**.

Umístěte konzoly na háčky a najít se, že jsou uchyceny správně.

6 / PŘIPOJENÍ K PŘÍPOJKÁM VODY

Vstup a výstup vody jsou označeny:

- Světle modrý kroužek pro vstup studené vody
- Červený kroužek pro výstup teplé vody

Na trubky zařízení se studenou vodou a teplou vodou navíňte teflonovou pásku **F**. Před instalací bezpečnostního zařízení vložte dielektrické spoje **I** na vodovodní potrubí. Zašroubujte pojistný ventil **A** nebo bezpečnostní jednotku **D** (povinná v zemích EU, které ji vyžadují) k trubce se studenou vodou a připojte spojovací trubku pro studenou vodu. Připojte trubku vodovodního rozvodu k trubce s teplou vodou. Naplňte zařízení, dokud z ventilu nezačne vytekat voda.

7 / ELEKTRICKÉ ZAPOJENÍ

V případě, že napájecí kabel není součástí nebo není připojen k výrobku: ujistěte se, že elektrické napájení je vypnuto, odložte hlavici a provlékněte napájecí kabel otvorem v zadní části. Připevněte dva fázové vodiče ke svorkám termostatu. Uzemnění zařízení je povinné a provádí se připojením žlutozeleného vodiče ke svorce označené symbolem \oplus .

8 / OVLÁDACÍ PANEL

MODEL A: **A** Tlačítko ZAPNUTÍ / VYPNUTÍ - **B** Tlačítko pro nastavení úrovně teploty - **C** Funkce ECO - **D** Funkce BOOST - **E** Displej teploty - **F** LED 4 HOT WATER LEVELS - **G** Tlačítko Wi-Fi - **H** LED činnosti výrobku.

MODEL B: **A** tlačítko ZAPNUTÍ / VYPNUTÍ - **B** Tlačítko pro nastavení úrovně teploty - **C** Funkce ECO - **D** LED ECO - **E** Displej teploty - **F** LED činnosti výrobku - **G** LED SHOWER READY.

9 / ODSTRAŇOVÁNÍ PROBLÉMŮ

Ohledu jakékoliv informace, týkající se výrobku nebo jeho instalace si přečtěte návod nebo se obraťte na servisní službu firmy Ariston.

SK QUICK START POKYNY PRE INŠTALÁCIU

Quick start je dokument, ktorý slúži na oboznámenie sa so zariadením a nenahrádza návod k tomuto zariadeniu. Pred zahájením inštalácie a používaním výrobku si pozorne prečítajte návod.

1 / PŘÍSLUŠENSTVO

Standardná výbava: **A** 1 poistný ventil - **B** 2 konzoly na montáž na stenu - **C** 2 upevňovacie háčiky (ØM10 - 80mm) - **G** 2 hmoždinky typu Fischer (ØM10 - 80mm) - **I** 2 dielektrické spojky (dostupné len pre niektoré modely).

Mimoriadna výbava: **D** 1 bezpečnostná jednotka (povinná v krajinách EU, ktoré ju vyžadujú) - **E** 2 Spojovacie rúrky - **F** Teflónová páska - **G** Vrtacka **H** Vodováha.

2 / POTREBNÝ POČET OSÔB

Model 30 l: jedna osoba

Model 50 l - 80 l - 100 l: dve osoby

3 / UMIESTNENIE ZARIADENIA

Zariadenie je potrebné umiestniť čo najbližšie k odběrným miestam, aby sa obmedzili tepelné straty pozdĺž potrubia. Výrobok neinstalujte na miesta, kde by bol príliš vystavený pôsobeniu vody (priestor 0; 1). Kvôli uľahčeniu údržby ponechajte medzi stenou a prípojkami vody najmenej 50 cm voľného priestoru. Toto zariadenie môže byť nainštalované vo zvislej polohe **A** alebo vo vodorovnej polohe **B** s prípojkami vody na ľavej strane. Po zvolení polohy sa uistite, že stena má dostatočnú nosnosť z hľadiska hmotnosti výrobku naplneného vodou.

4 / POUŽITIE MONTÁŽNEJ ŠABLONY

Na vonkajšej strane obalu je zobrazený profil zariadenia s reálnymi rozmermi a s uvedením presnej polohy pozdĺžnych otvorov a konzol. Vystrihnite a zlepte jednotlivé diely lepiacou páskou.

5 / PRIPEVNENIE ZARIADENIA NA STENU

Po vyrovnaní šablony a vyznačení bodov otvorov (poznámka: pri použití dosky s háčikom zohľadnite vzdialenosť 3,5 cm od stredu šablóny po stred otvoru v doske) vrtajte vrtáčkou **G**. Do otvorov vložte: hmoždinky typu Fischer **C** a háčiky **B**. Umiestnite konzoly na háčiky a uistite sa, že sú uchytené správne.

6 / PŘIPOJENÍ K PŘÍPOJKÁM VODY

Vstup a výstup vody sú označené:

- svetlomodrý krúžok pre vstup studenej vody
- červený krúžok pre vstup studenej vody

Na rúrky zariadenia so studenou vodou a teplou vodou navíňte teflónovú pásku **F**. Pred inštaláciou bezpečnostného zariadenia namontujte na vodovodné potrubie dielektrické spoje **I**. Zaskrutkujte poistný ventil **A** alebo bezpečnostnú jednotku **D** (povinná v krajinách EU, ktoré ju vyžadujú) k rúrke so studenou vodou a pripojte spojovaciu rúrku pre studenú vodu. Pripojte rúrku vodovodného rozvodu k rúrke s teplou vodou. Naplňte zariadenie, až kým z ventilu nezačne vytekať voda.

7 / ELEKTRICKÉ ZAPOJENIE

V prípade, ak napájací kábel nie je súčasťou alebo nie je pripojený k výrobku: uistite sa, že elektrické napájanie je vypnuté, odložte hlavici a prevlečte napájací kábel otvorom v zadnej časti. Pripevnite dva fázové vodiče k svorkám termostatu. Uzemnenie zariadenia je povinné a vykonáva sa pripojením žltozeleného vodiča k svorce označenej symbolom \oplus .

8 / OVLÁDACÍ PANEL

MODEL A: **A** Tlačidlo ZAPNUTIE/VYPNUTIE - **B** Tlačidlá pre nastavenie úrovne teploty - **C** Funkcia ECO - **D** Funkcia BOOST - **E** DISPLAY zobrazenie teploty - **F** LED 4 HOT WATER LEVELS - **G** Tlačidlo Wi-Fi - **H** Funkčný signál.

MODEL B: **A** Tlačidlo ZAPNUTIE/VYPNUTIE - **B** Tlačidlá pre nastavenie úrovne teploty - **C** Funkcia ECO - **D** LED funkcia ECO - **E** DISPLAY zobrazenie teploty - **F** Funkčný signál - **G** SHOWER READY alebo funkcia fast.

9 / ODSTRAŇOVANIE PROBLÉMOV

Ohľad akýchkoľvek informácie, týkajúcej sa výrobku alebo jeho inštalácie, si prečítajte návod alebo sa obraťte na servisnú službu firmy Ariston.

ARISTON CZ s.r.o.

Prosecká 851/64, 190 00 PRAHA, www.ariston.com/cs-cz/

Gen. M. R. Štefánika 6670/19, 911 01 TRENČÍN <http://www.ariston.com/sk-sk/>